

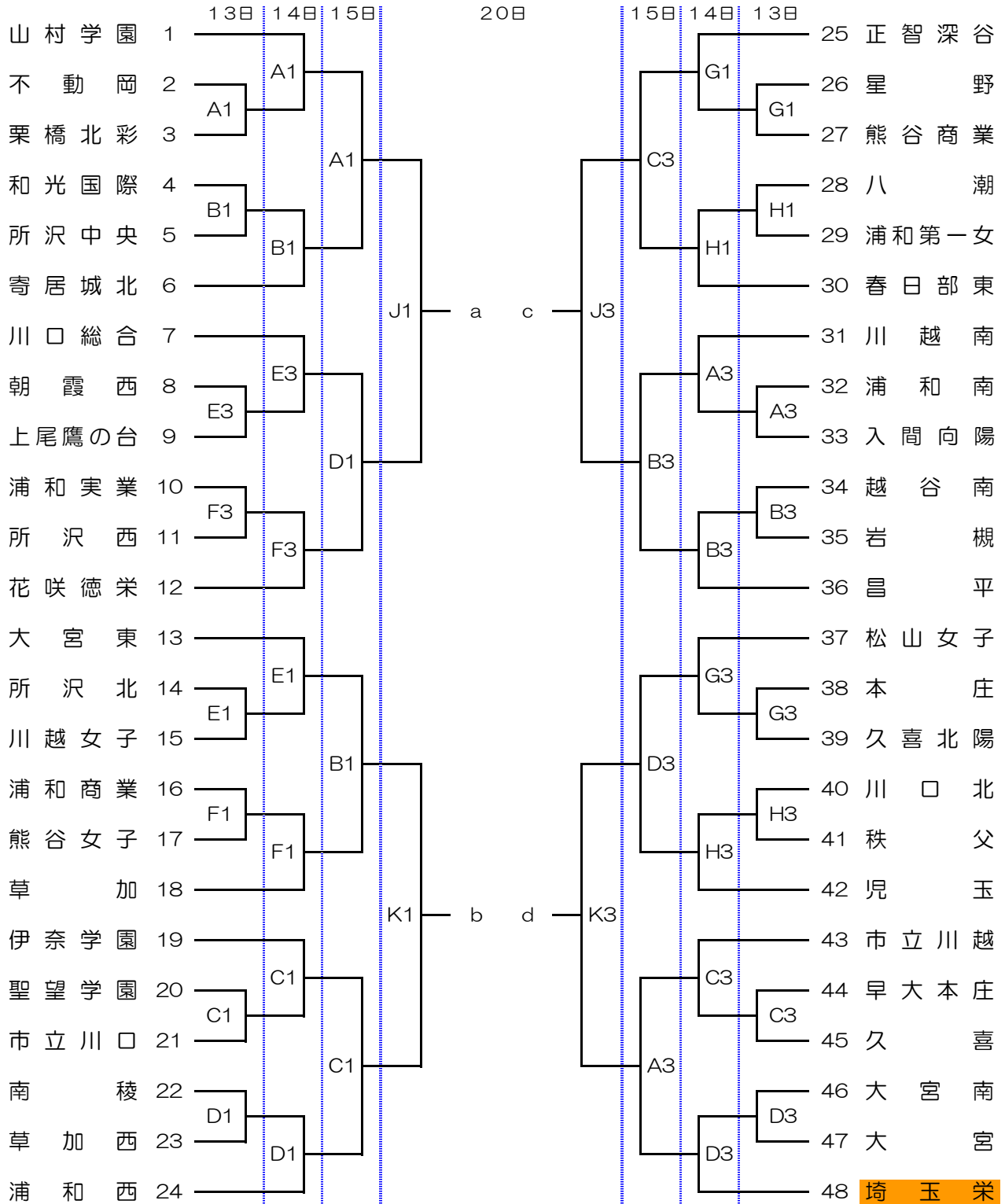
平成23年度 県民総合体育大会バスケットボール大会
兼 埼玉県高等学校バスケットボール新人大会

期日 1月13日(金)・14日(土)・15日(日)・20日(金)・21日(土)・22日(日)

時間 第1試合 10:00~ 第2試合 11:30~ 第3試合 13:00~ 第4試合 14:30~

会場 春日部市総合体育館 (A・B・C・D)
熊谷市民体育館 (G・H)

所沢市民体育館 (E・F)
上尾運動公園体育館 (J・K)



決勝リーグ

21日

J1 a-b

K1 c-d

22日

J1 ab勝-cd負

K1 ab負-cd勝

J3 ab勝-cd勝

K3 ab負-cd負